



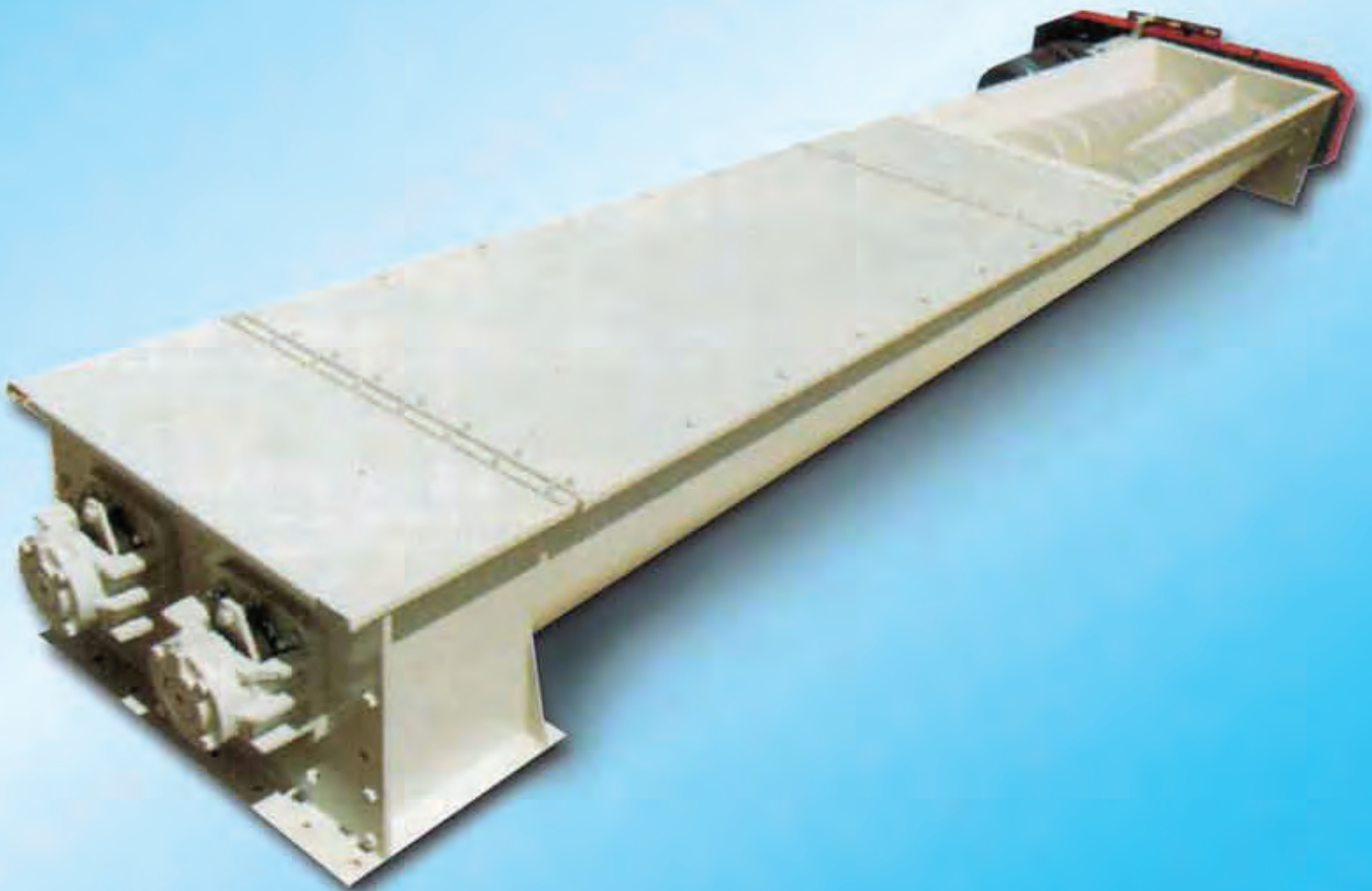
WAM®

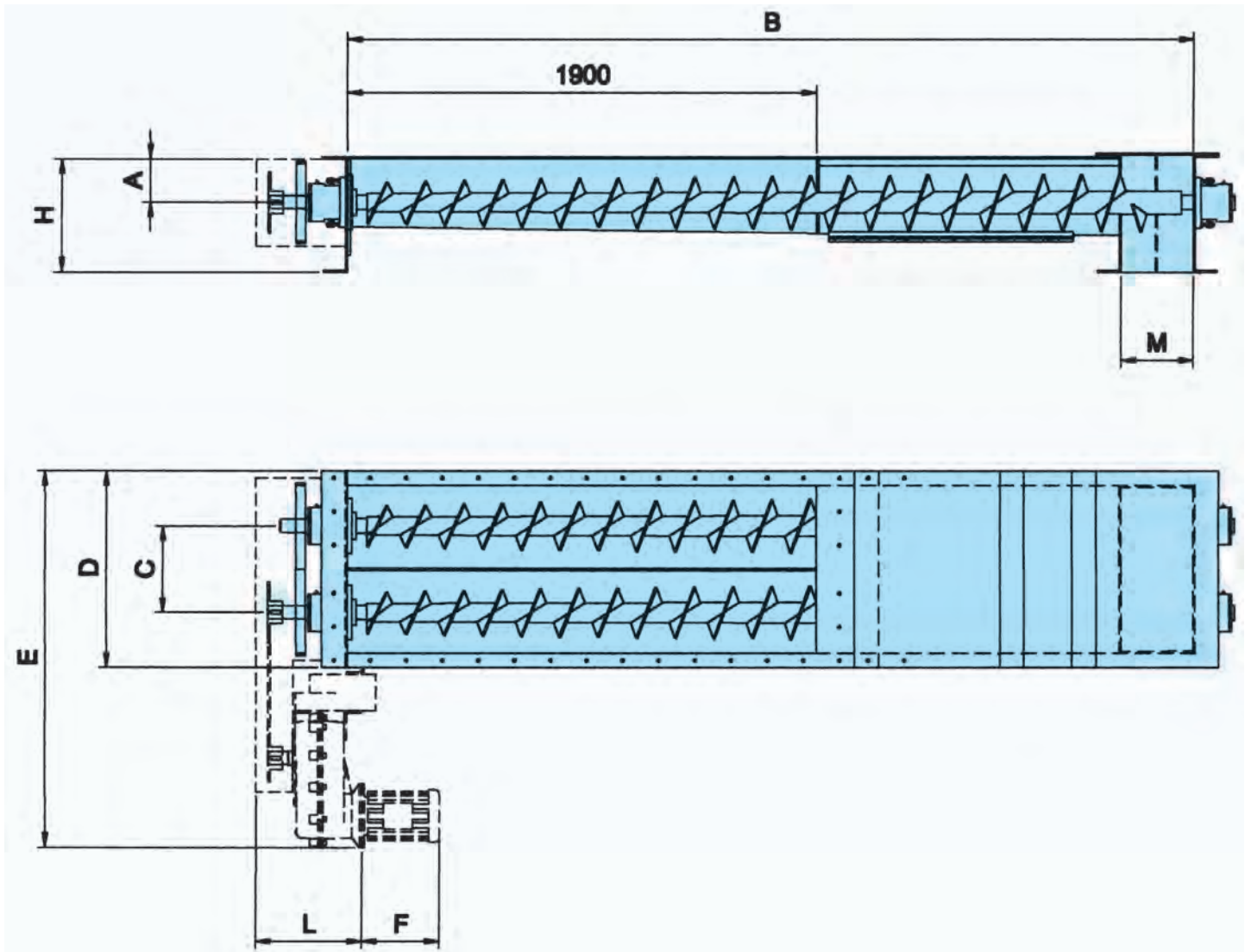


WAMGROUP

TAPERED TWIN SCREW FEEDERS
KONISCHE DOPPELWELLEN-AUSTRAGSCHNECKEN
EXTRACTEURS DOUBLES AVEC SPIRES CONIQUES
ESTRATTORI DOPPI A SPIRE CONICHE

BU





| Screw Wendel Spire Spira Ø | Reducer Getriebe Réducteur Riduttore | A | B | C | D | E * | F * | H | L * | M | N | kg |
|--|---|-----|------|-----|------|--------|--------|-----|--------|-----|------|------|
| BU 150 | S 21 | 115 | 2500 | 165 | 433 | 845 | 391 | 260 | 232 | 175 | 343 | 216 |
| | S 23 | 115 | 2500 | 165 | 433 | 903 | 510 | 260 | 232 | 175 | 343 | 236 |
| BU 200 | S 23 | 135 | 3000 | 220 | 535 | 1023 | 491 | 320 | 275 | 225 | 445 | 356 |
| BU 250 | S 23 | 160 | 3000 | 270 | 635 | 1128 | 372 | 375 | 275 | 275 | 545 | 416 |
| | S 25 | 160 | 3000 | 270 | 635 | 1195 | 670 | 375 | 275 | 275 | 545 | 476 |
| BU 300 | S 25 | 195 | 3000 | 315 | 750 | 1305 | 662 | 440 | 283 | 325 | 640 | 540 |
| | S 27 | 195 | 3000 | 315 | 750 | 1325 | 666 | 440 | 283 | 325 | 640 | 606 |
| BU 350 | S 25 | 235 | 3000 | 380 | 865 | 1425 | 662 | 510 | 283 | 375 | 755 | 760 |
| | S 27 | 235 | 3000 | 380 | 865 | 1448 | 666 | 510 | 283 | 375 | 755 | 920 |
| BU 400 | S 27 | 270 | 3500 | 425 | 965 | 1550 | 685 | 575 | 317 | 425 | 850 | 1077 |
| BU 500 | S 27 | 340 | 3500 | 520 | 1175 | 1778 | 685 | 720 | 317 | 525 | 1045 | 1234 |
| BU 600 | S 27 | 420 | 3500 | 620 | 1375 | 2013 | 667 | 885 | 360 | 625 | 1245 | 1393 |

Dimensions in mm

* Approx. dimensions - Richtwerte - Cotes indicatives - Quote indicative

The dimensions are in mm - Maßangaben in mm - Les dimensions sont exprimées en mm - Dimensioni in mm.
 Feed rates depend on the loading factor - Die Förderleistungen hängen vom Produkt und vom Füllgrad ab.
 Les débits dépendent du coefficient de remplissage. - Le portate dipendono dal coeficente di riempimento.

N.B.: Rights reserved to modify technical specifications.

N.B.: Alle Angaben ohne Gewähr. Änderungen können ohne Vorankündigung vorgenommen werden.

N.B.: Toutes données portées dans le présent catalogue n'engagent pas le fabricant. Elles peuvent être modifiées à tout moment.

N.B.: Tutti i dati riportati nel presente catalogo non sono impegnativi e possono subire variazioni in qualsiasi momento.

The BU twin screw Feeders derive from many years of experience in application and testing of many materials accumulated over the last decades all over the world.

The refinements and improvements made to these Screen Feeders allow discharge of a variety of materials including:

- Milling products (flour, bran etc.)
- Non homogeneous products (woodchips, paper, etc.)
- Bridging products (sawdust, soya, etc.)

BU are made of mild steel. An upper flange is fitted to meet the outlet of the bin/hopper. There are 2 tapered screw flights inside, both of them having a progressively increasing pitch. The trough is tapered to match the screw flight diameter.

The special design offers the following advantages:

- Promotes mass flow
- Gives wide feeding surface
- Avoids bridging
- Avoids segregation
- Provides constant feeding even with very difficult products
- Very robust
- Extremely reliable
- Optimum trough cleaning

Die Ausführung der konischen Doppel-Austragschnecken der Serie BU basiert auf zahlreichen Laborversuchen sowie auf einer langjährigen Praxiserfahrung. Es gilt inzwischen als erwiesen, daß beim Einbau unter Silos, Bunkern und Trichtern die konische Doppel - Austragschnecke das einzige Austragorgan ist, welches den problemfreien Austrag der nachfolgend aufgeführten Medien gewährleistet:

- Mühlenprodukte (Mehl, Kleie, mehlartige Medien)
- nicht homogene Produkte (Holzspäne, Papierschnitzel etc.)
- zur Brückenbildung neigende Produkte (Sägemehl, Soja, Abfallprodukte in Getreidemühlen etc.)

Konstruktionsmerkmale:

- robuster Stahltrog mit Anschlußflansch zum Silo oder Bunker
- zwei parallel angeordnete Schneckenbäume mit progressiver Wendelsteigung, welche im Austragbereich gleichzeitig konisch ansteigen
- Stahltrog im Austragbereich parallel zu den Schneckenwendein ebenfalls konisch auslaufend; hierdurch wird ein völliger Schüttgutaustrag gewährleistet

Vorteile:

- problemfreies Handling sowohl bei besonders gut, als auch bei schwer fließenden Medien
- Verhinderung von Brückenbildung und Entmischung
- konstanter Produktfluß im Silo oder Bunker
- große Austragfläche
- hohe Funktions- und Betriebssicherheit
- konstanter Produktaustrag auch bei schwierigen Medien
- robuste Bauweise
- hoher Selbstreinigungsgrad

Les extracteurs biconiques BU sont le résultat de plusieurs expériences conduites en laboratoire et surtout en chantier pendant les derniers vingt ans. La naturelle application des extracteurs est sous silo ou trémie et représente l'unique système qui peut garantir l'extraction des produits comme:

- produits à mouture (farine, son etc.)
- produits pas homogènes (morceaux de bois, retailles de papier etc.)
- produits peu coulants (farine de bois, soya etc.)

Caractéristiques:
Les BU sont constitués par une caisse en acier avec bride supérieure pour la fixation au fond du silo ou trémie. A l'intérieur il y a deux spires, chacune de diamètre progressivement croissant et avec pas différencié également croissant.

Aussi la caisse est à forme conique (proportionnelle à la conicité des spires) afin de pouvoir garantir une extraction homogène et constante.

Avantages:

- Descente constante du produit
- Vaste surface d'extraction
- Aucune démonture
- Extraction constante même pour les produits les plus difficiles.
- Fiabilité au niveau fonctionnel et mécanique.
- Parfait nettoyage de la caisse.

Gli estrattori conici a doppia elica BU sono il risultato di numerose esperienze condotte dalla WAM in laboratorio e soprattutto in cantiere durante gli ultimi venti anni.

La loro corretta applicazione sotto silos, celle a tramoggie è in effetti l'unico sistema in grado di garantire l'estrazione dei prodotti più disparati, come:

- prodotti da macinazione (farine, sfarinati, crusca, etc.)
- prodotti non omogenei (trucioli di legno, ritagli di carta, etc.)
- prodotti che tendono a fare ponti (farina di legno, soia, scarti di lavorazione, etc.)

Caratteristiche:

I BU sono costituiti da una cassa in acciaio con flangia superiore per il fissaggio al fondo della cella. All'interno vi sono due eliche, ognuna di diametro progressivamente crescente e con passo differenziato anch'esso linearmente crescente.

Anche la cassa è a forma conica (proporzionale alla conicità dell'elica) in modo da garantire un'estrazione armonica e costante.

Vantaggi:

- Discesa costante del prodotto della cella.
- Vasta superficie di estrazione.
- Nessuna formazione di ponti.
- Nessuna demiscelazione.
- Estrazione costante anche dei prodotti più difficili.
- Robustezza della macchina.
- Sicurezza di funzionamento.
- Perfetta pulizia della cassa.



FABRICATED PARTS: Mild steel troughs.
STAHLBAU: Träge aus Normalstahl.
CHARPENTERIE: Auges en acier normal.
CARPENTERIA: Truogoli in acciaio normale.



MECHANICAL PARTS: End bearings complete with bearings, seal rings, greasers, and dust-proof packing units. Intermediate bearings with self-lubricating bushings.
MECHANIK: Außenlager mit Lagern, Abdichtungsringen, Fettkammern, und Stopfbuchsen. Zwischenlager mit selbstschmierenden Buchsen aus Kunststoff.
MECANIQUE: Paliers d'extrémité dotés de roulements, de joints d'étanchéité, des graisseurs et des groupes d'étanchéité à la poussière à presse-étoupe. Paliers intermédiaires dotés de douilles en matériau autolubrifiant.
MECCANICA: Supporti d'estremità completi di cuscinetti, anelli di tenuta, ingrassatori e gruppi esterni tenuta polveri a premistoppa - Supporti intermedi con boccole in materiale autolubrificante.



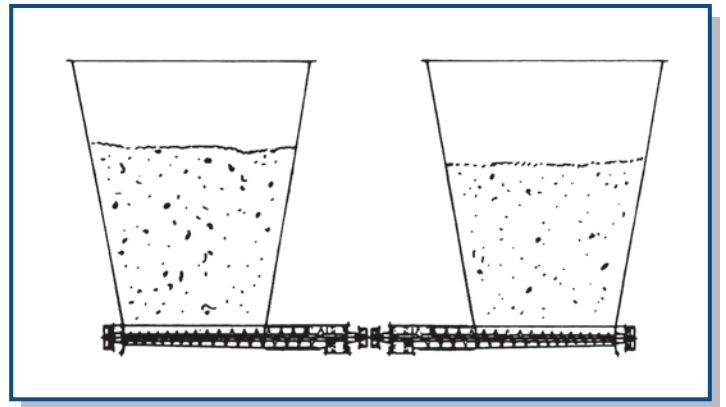
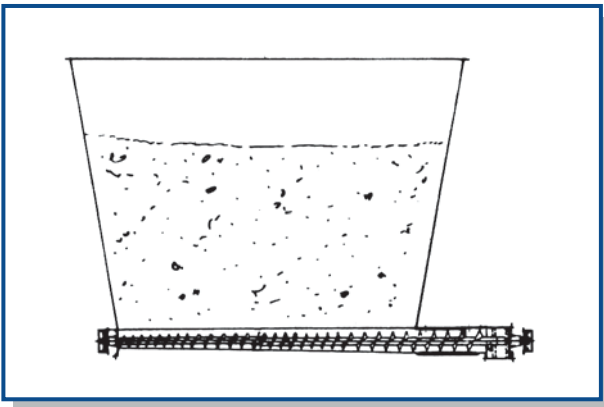
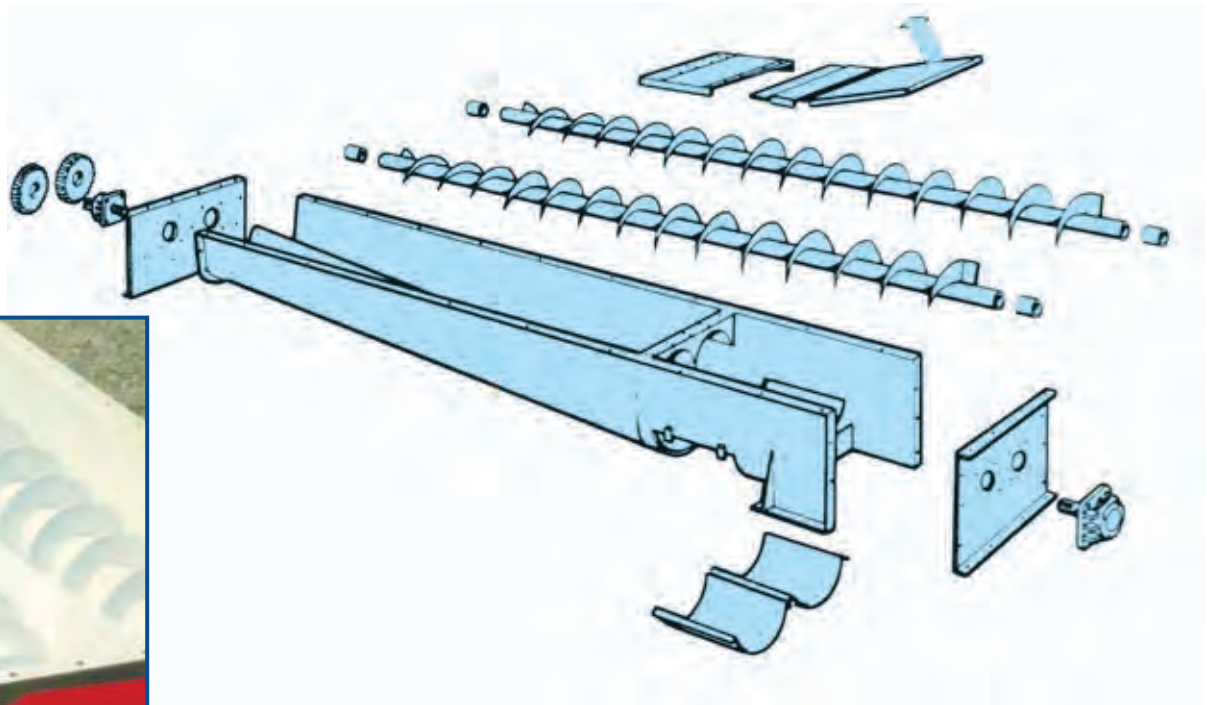
FLIGHTS: Mild steel flights with constant pitch welded on the centre pipe.
SCHNECKENWENDELN: Schneckenwendeln aus Stahl mit konstanter Steigung, auf Innenrohr geschweißt.
SPIRES: En acier normal - équidistantes - soudées sur tube
SPIRE: Spire in acciaio a passo costante saldate al tubo interno.



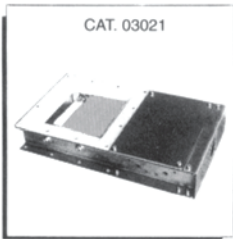
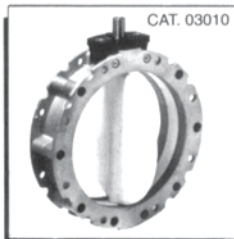
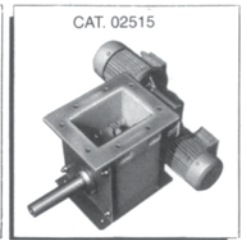
INLETS-OUTLETS: Standard size inlets and outlets (see dimension table)
EIN- U. AUSLÄUFE: Ein- und Ausläufe nach Werknorm (siehe Maßstabelle)
BOUCHES: Bouches de charge et décharge selon standardisation WAM (voir tableau dimensions)
BOCCHHE: Bocche di carico e scarico con dimensioni standard WAM (vedere tabella dimensioni)



DRIVE HEADS: Gear box or variable speed drive fitted on screw feeder including transmission. Drive is fitted at outlet end.
ANTRIEBSEINHEITEN: Getriebemotor oder Regelgetriebemotor mit Kettentrieb, seitlich links oder rechts an der Auslaufseite der Schnecke angebaut.
MOTORISATIONS: Motorréducteur ou motovariateur accouplés sur extracteur par entraînement par chaîne. La motorisation est positionnée latéralement à la bouche de décharge.
TESTATE MOTRICI: Motoriduttore o motovariatore con trasmissione a catena. La motorizzazione è posizionata lateralmente alla bocca di scarico.



FURTHER PRODUCTS
WEITERE PRODUKTE
AUTRE PRODUCTION
ALTRA PRODUZIONE



N.B.: Rights reserved to modify technical specifications.

N.B.: Angaben ohne Gewähr. Änderungen können ohne Vorankündigung vorgenommen werden.

N.B.: Toutes données portées dans le présent catalogue n'engagent pas le fabricant. Elles peuvent être modifiées à tout moment.

N.B.: Tutti i dati riportati nel presente catalogo non sono impegnativi e possono subire variazioni in qualsiasi momento.

063001414



www.wamgroup.com